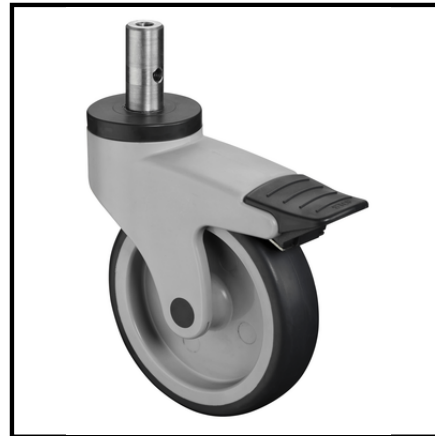


C122.A81.100
Lenkrollen mit Feststeller
Kunststoffrolle

EAN 4021885113056

Technische Daten

Ø Rad	100 mm
Tragkraft	100 kg
Lauffläche	thermoplastischer Gummi grau
Bauhöhe	137 mm
Lager	Gleitlager
Radbreite	32 mm
Radkörper	Kunststoff
Ausladung	38 mm
Stift/Zapfen	* mm



Rollwiderstand	● ● ● ●
Verschleißbeständigkeit	● ● ● ●
Bodenschonung	● ● ●