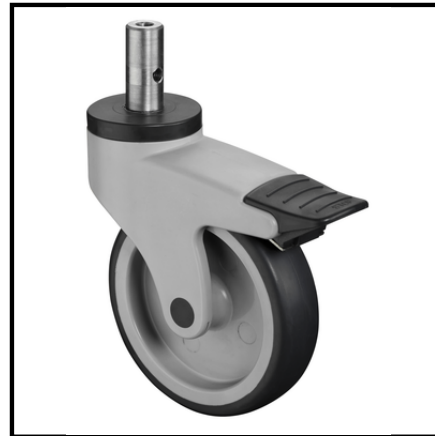


**C122.A81.125**  
**Lenkrollen mit Feststeller**  
**Kunststoffrolle**

**EAN 4021885113063**

**Technische Daten**

Ø Rad	125 mm
Tragkraft	100 kg
Lauffläche	thermoplastischer Gummi grau
Bauhöhe	161 mm
Lager	Gleitlager
Radbreite	32 mm
Radkörper	Kunststoff
Ausladung	43 mm
Stift/Zapfen	* mm



Rollwiderstand	● ● ● ●
Verschleißbeständigkeit	● ● ● ●
Bodenschonung	● ● ●