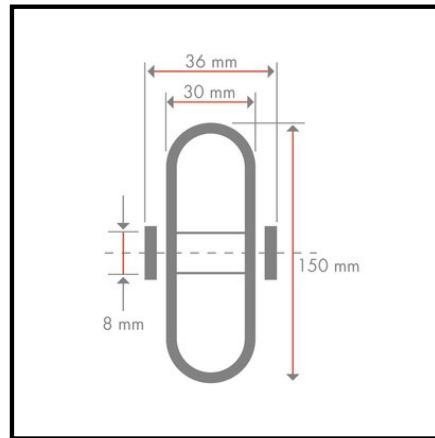


D20.150
Räder
Luftrad

EAN 4021885009199

Technische Daten

Ø Rad	150 mm
Tragkraft	60 kg
Lauffläche	Gummi grau
Lager	Kugellager
Radbreite	30 mm
Nabenlänge	36 mm
Radkörper	Kunststoff
Max. Reifendruck	2.5 bar
Ø Achsloch/Bohrung	8 mm
Profil	Rillenprofil
Lagenanzahl Ply	2
Anmerkungen	S = Stollenprofil, R = Rillenprofil



Rollwiderstand	● ● ● ●
Verschleißbeständigkeit	● ● ●
Bodenschonung	● ● ● ●